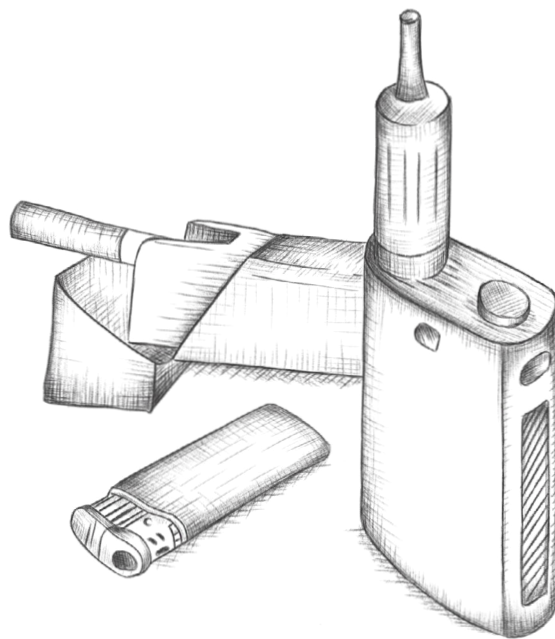


آیا نگران هستید نوجوانان تان توتون، تنباکو و فرآورده های دارای نیکوتین مصرف می کند؟

این بروشور در باره توتون، تنباکو و فرآورده های دارای نیکوتین و هدف آن اطلاع رسانی و حمایت از شما در چگونگی کمک به نوجوانان تان است.

دود توتون و تنباکو دارای بیش از ۴۰۰۰ ماده مضر است که حدود ۴۰ مورد آن سرطان زا هستند. سیگار کشیدن منفعل و سیگار کشیدن در مهمانی یا آخر هفته نیز خطر ابتلا به بیماری های ریه، قلب و عروق را افزایش می دهد. کودکان ممکن است در اثر سیگار کشیدن غیرفعال به عفونت های مختلف و آسم مبتلا شوند که خطر ابتلا به سندرم مرگ ناگهانی نوزادان را نیز افزایش می دهد.

استفاده از اسنوس/نسوار/انفیه به اندازه سیگار کشیدن برای بدن مضر نیست اما با این حال هم خطراتی وجود دارد. اسنوس دارای مواد سرطان زا است و اسنوس نیز خطر ابتلا به دیابت نوع ۲ را افزایش می دهد. اسنوس به مخاط دهان آسیب می رساند و آسیب به لثه ها شایع است. نیکوتین می تواند به جنین منتقل شود و برای جنین مضر است.



حقایق عینی

- نیکوتین اعتیادآور در توتون و تنباکو و محصولات دارای نیکوتین مانند سیگار و اسنوس وجود دارد، اما می تواند در سیگارهای الکترونیکی و قلیان نیز وجود داشته باشد.
- در قلیان از تنباکوی طعمدار یا توده کشیدنی متشکل از مِلاس، افزودنی‌ها و شیرین‌کننده‌ها استفاده می شود. برای جوانان می تواند دشوار باشد که بدانند واقعاً چه چیزی در آن وجود دارد. و با وجود اینکه رایحه و طعم آن ملایم‌تر از تنباکوی معمولی است، دود آن حاوی مونوکسید کربن، مواد سرطان‌زا و نیکوتین است. درست مثل دود تنباکوی معمولی.
- کشیدن سیگار الکترونیکی "ویپینگ" نامیده می شود. اما به جای دود، بخار دارای نیکوتین تولید می کند که حاوی مواد سمی و فرآورده های جانبی نیز می باشد. سیگارهای الکترونیکی اغلب بعنوان کم ضرر تر نسبت به سیگارهای معمولی به بازار عرضه می شوند. اما طبق گفته سازمان بهداشت جهانی WHO هیچ مدرکی دال بر صحت این موضوع وجود ندارد.
- اسنوس سفید حاوی تنباکو نیست، بلکه نیکوتین استخراج شده از تنباکو است.
- از اول ژوئیه ۲۰۲۲ محدودیت سنی ۱۸ سالگی برای خرید محصولات دارای نیکوتین بدون توتون و تنباکو پیشنهاد می شود. علاوه بر این هرگونه استعمال دخانیات در حیاط مدارس، اماکن عمومی، کافه‌های فضای آزاد، استادیوم های فضای آزاد، جنب ورودی ساختمان‌های عمومی و وسایل نقلیه همگانی ممنوع است.



خوب است بدانید

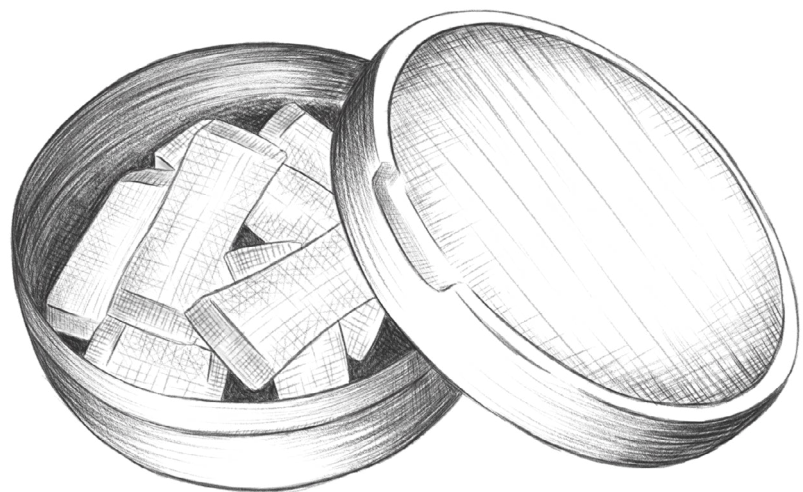
ممکن است تصور غلطی در بین جوانان وجود داشته باشد که چه تعداد از مردم واقعاً از توتون و تنباکو و محصولات دارای نیکوتین استفاده می کنند.

آنها تصور می کنند که بسیاری از دیگران اینکار را انجام می دهند، که ممکن است این خطر را افزایش دهد که افراد جوان بیشتری برای هم‌رنگ جماعت شدن امتحان کنند و "مثل دیگران" عمل کنند. در گذشته شروع به سیگار کشیدن بیشتر رایج بود. امروزه بیشتر جوانان از توتون و تنباکو استفاده نمی کنند.

ما والدین چکار می توانیم بکنیم؟

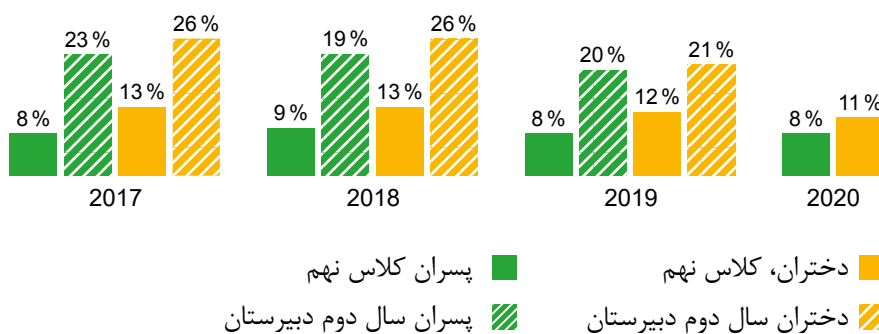
سعی کنید در باره همه امور زندگی روزمره صحبت کنید. به این ترتیب طبیعتاً مورد چیزهای دشوارتر مانند مشروبات الکلی، مواد مخدر یا رابطه جنسی نیز صحبت می کنید. سوال کنید و گوش کنید. یک رابطه صمیمی اثر محافظتی دارد.

- حد و مرز تعیین کنید و آشکارا نشان دهید که چه انتظاری دارید.
- به احساس خود اعتماد کنید. اگر چیزی درست نباشد احتمالاً حق با شماست.
- برای دریافت حمایت با والدین دیگر صحبت کنید. با برخی از والدین دوستان فرزندان در مورد قوانین مشترک توافق کنید.
- نه گفتن شما تأثیر بزرگی دارد! حتی اگر خودتان سیگار می کشید یا اسنوس می کنید می توانید آشکارا بگویید که کودکان و جوانان نبایستی از توتون و تنباکو استفاده کنند.
- مطمئن شوید که فرزندان بطور منفعل در معرض دخانیات قرار نگیرد. استنشاق دود دخانیات دیگران نیز مضر است.

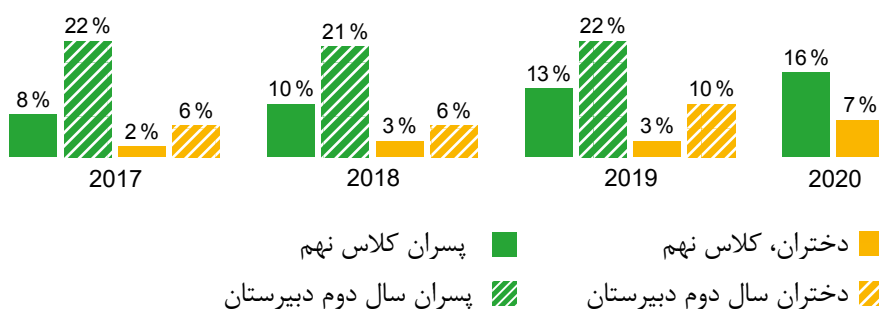


آمار

نسبت دانش آموزان سال نهم و دبیرستان که دخانیات استعمال می کنند.



نسبت دانش آموزان سال نهم و دبیرستان که اسنوس استفاده می کنند.



عادات مصرف مواد مخدر دانش آموزان مدرسه، CAN 2020

مطالب بیشتری بخوانید:

Slutarokalinjen.se

Youmo.se

اگر سوالی دارید یا کمک و پشتیبانی می خواهید به چه کسی می توانید مراجعه کنید؟

با واحد تندرستی دانش آموزان در مدرسه فرزندتان، مرکز بهداشت یا اداره خدمات اجتماعی در کمون تماس بگیرید.